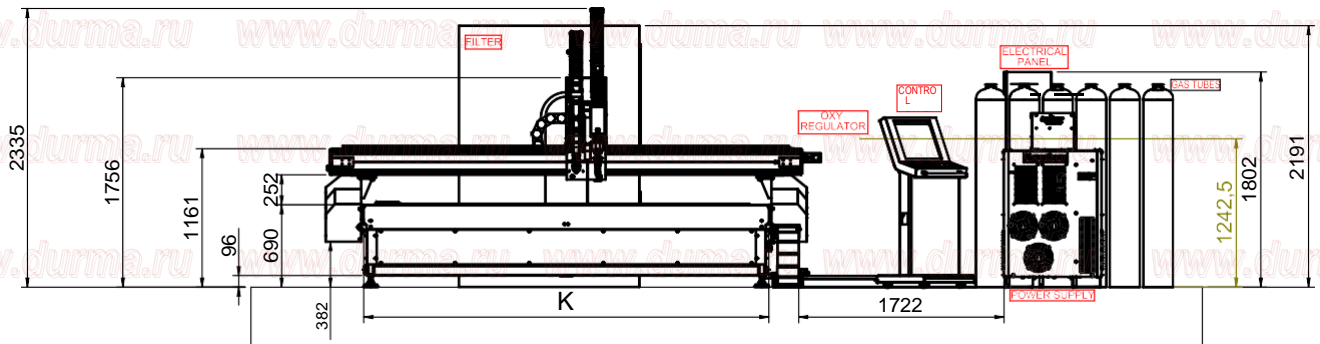


## HPR Спецификация

HPR Спецификация	Ед. ИЗМ.	HPR130XD	HPR400XD	XPR 300
Источник плазмы		Hypertherm	Hypertherm	Hypertherm
Макс. Толщина, Качественная резка (Сталь) (С края)	ММ	38	80	80
Макс Толщина, Качественная резка (Сталь) (Прожиг)	ММ	16	50	50
Макс. Скорость Позиционирования X / Y	М/МИН	35	35	35
Макс. Скорость Резки	М/МИН	12	12	12
Точность Позиционирования	ММ	+/-0.1	+/-0.1	+/-0.1
Повторяемость	ММ	0.1	0.1	0.1
Выходной Ток	А	130	400	300
Диапазон Регулировок Тока	А	30-130	30-400	30-300
Газовая Консоль - Автоматическая	-	O2,N2,H35,F5, Air	O2,N2,H35,F5, Air	--
Угол Резки	гр.	2-4	2-4	2-4
Резущий Газ	-	O2,N2,H35,F5, Air	O2,N2,H35,F5, Air	N2, F5, Ar, H35,O2,Air
Защитный Газ	-	O2,N2, Air, H35	O2,N2,Air,H35	--

## PL-C Схема Станка



	K (mm)		K (mm)		K (mm)		K (mm)		K (mm)		K (mm)
	1900	PL-C 2040	2398	PL-C 2540	2898	PL-C 3040	3398	PL-C 3540	3898	PL-C 4040	4398
		PL-C 2060	2398	PL-C 2560	2898	PL-C 3060	3398	PL-C 3560	3898	PL-C 4060	4398
		PL-C 2080	2398	PL-C 2580	2898	PL-C 3080	3398	PL-C 3580	3898	PL-C 4080	4398
		PL-C 20100	2398	PL-C 25100	2898	PL-C 30100	3398	PL-C 35100	3898	PL-C 40100	4398
		PL-C 20120	2398	PL-C 25120	2898	PL-C 30120	3398	PL-C 35120	3898	PL-C 40120	4398
		PL-C 20140	2398	PL-C 25140	2898	PL-C 30140	3398	PL-C 35140	3898	PL-C 40140	4398